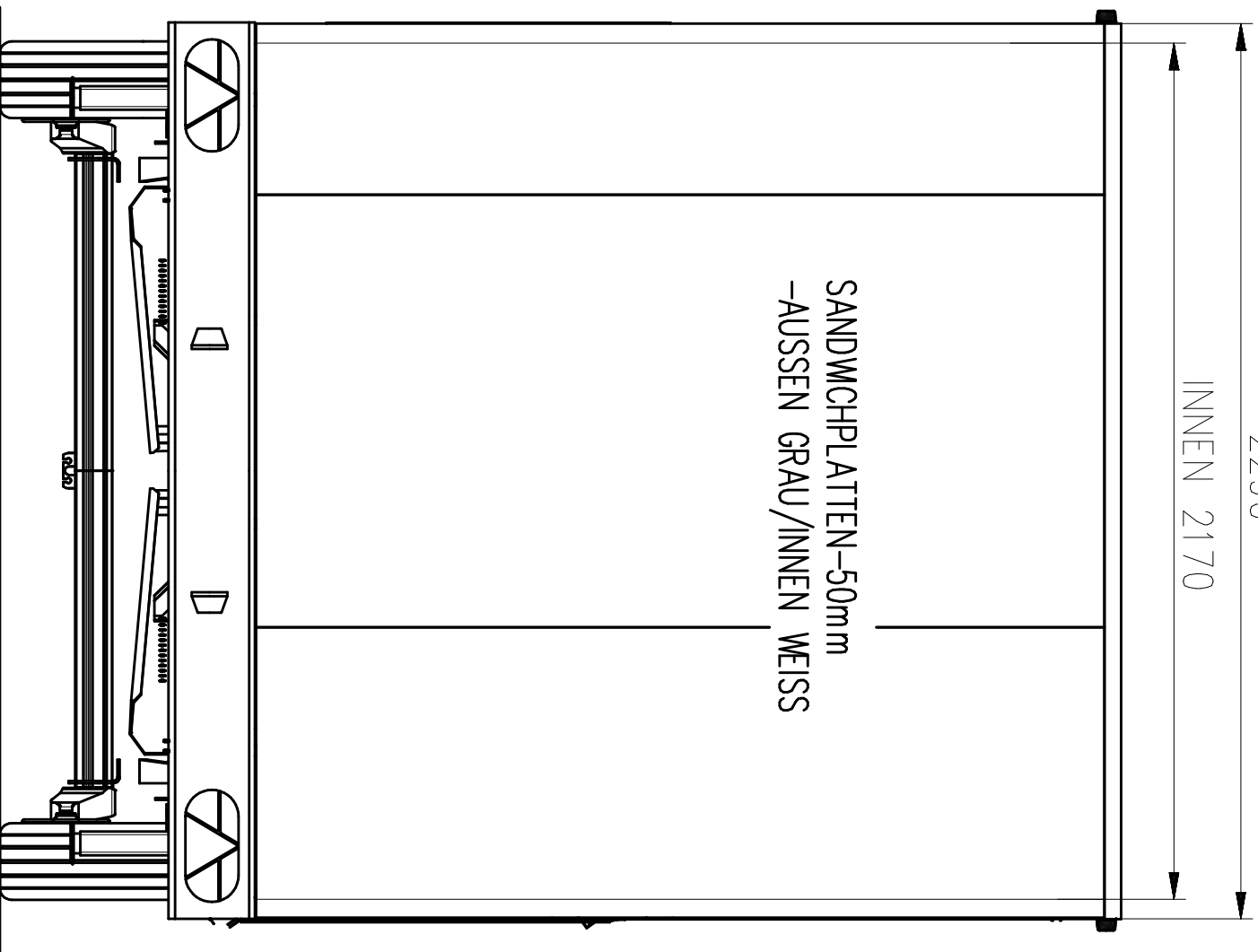


ANHÄNGER	WC E27.56 314
GESAMTGEWICHT (kg)	2500
BELEUCHTUNG	12 V
STÖCKER	13 POL
RESERVERRAD	NEIN
NR.:	WDE-2016-000004
DATUM:	15.1.2016
AUSFÜHRUNG	1
NAME:	ROBOTKA
SEITE:	1/8

2290

INNEN 2170

SANDWICHPLATTEN-50mm
-AUSSEN GRAU/INNEN WEISS



NR : WOE-2016-000004

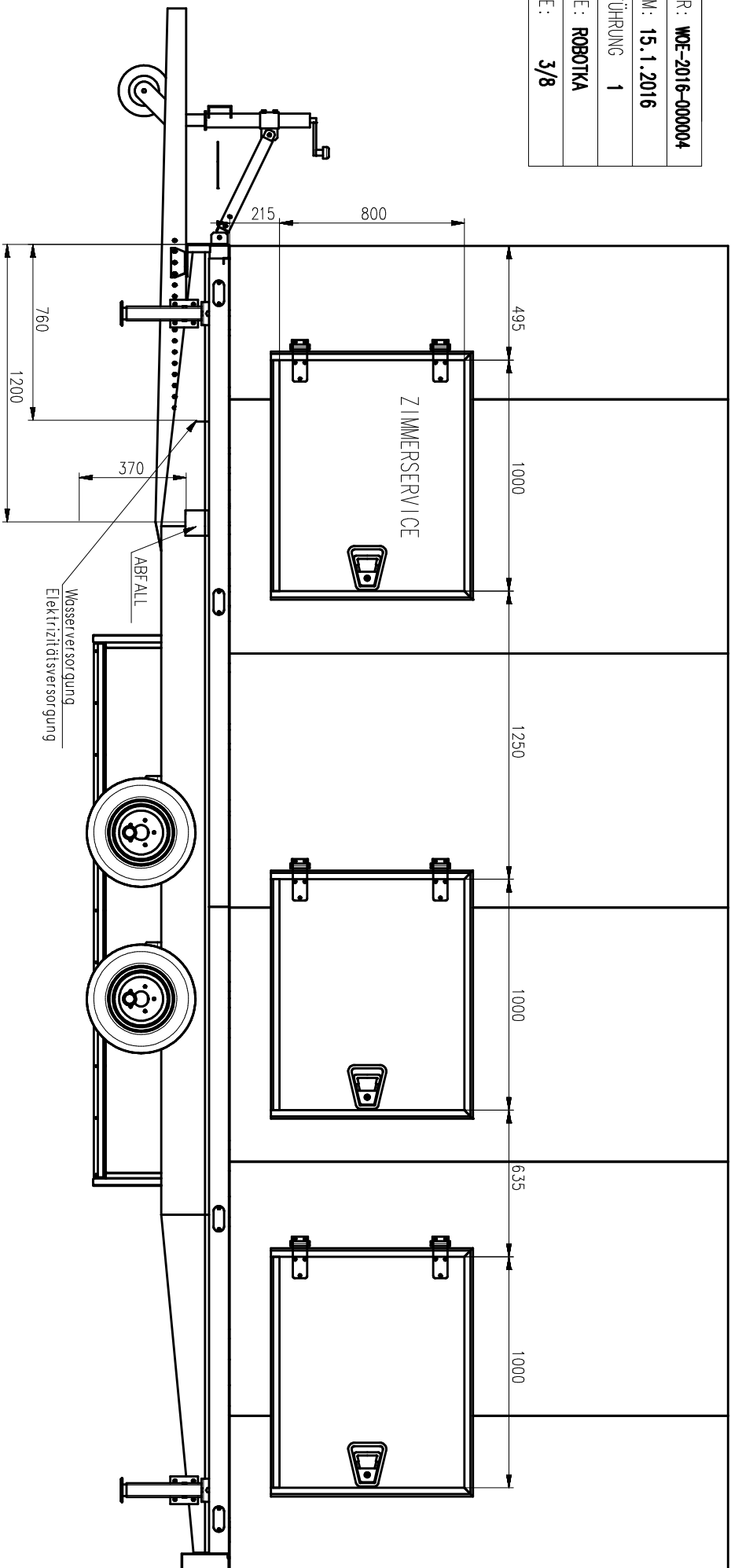
DATUM: 15.1.2016

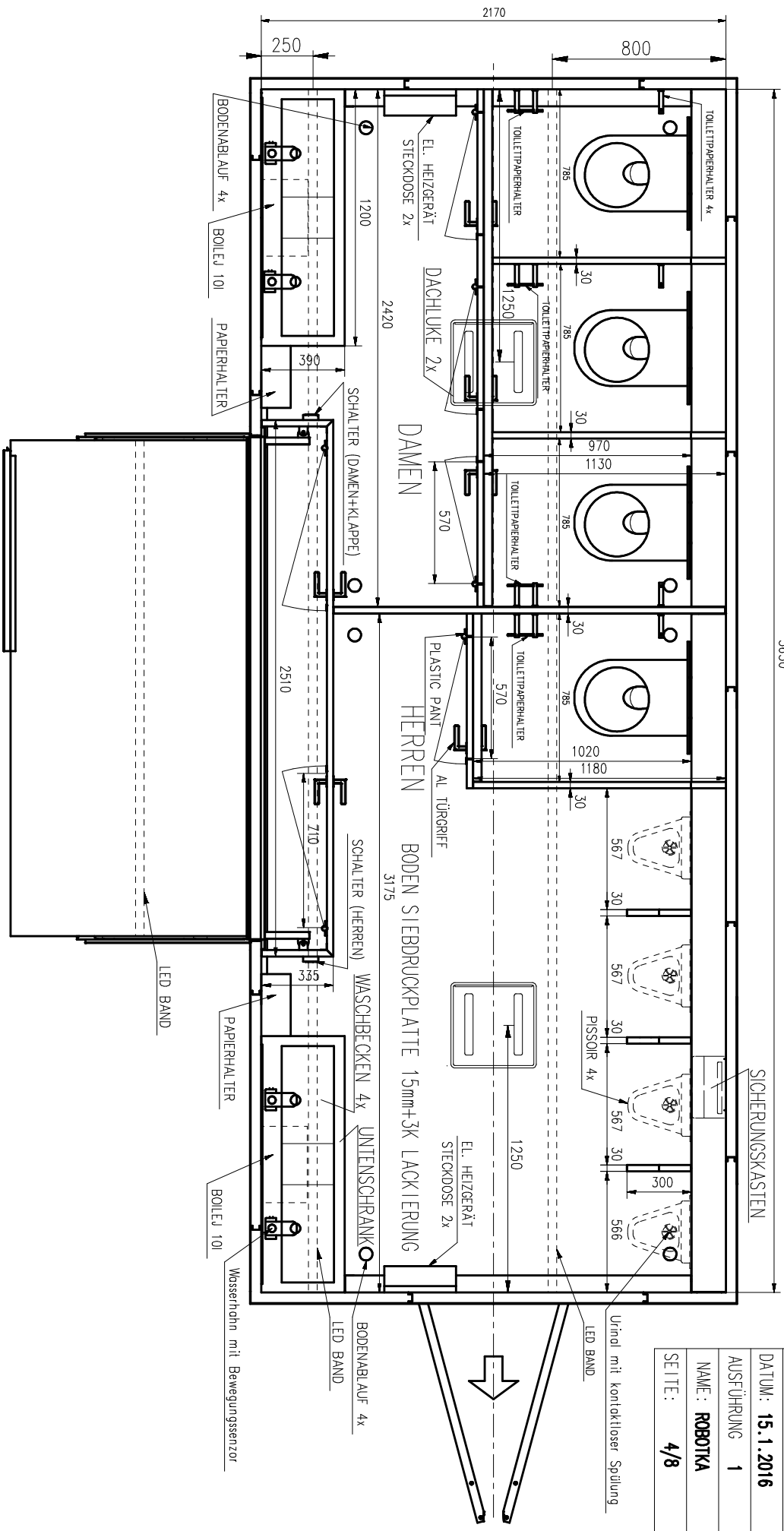
AUSFÜHRUNG 1

NAME: ROBOTKA

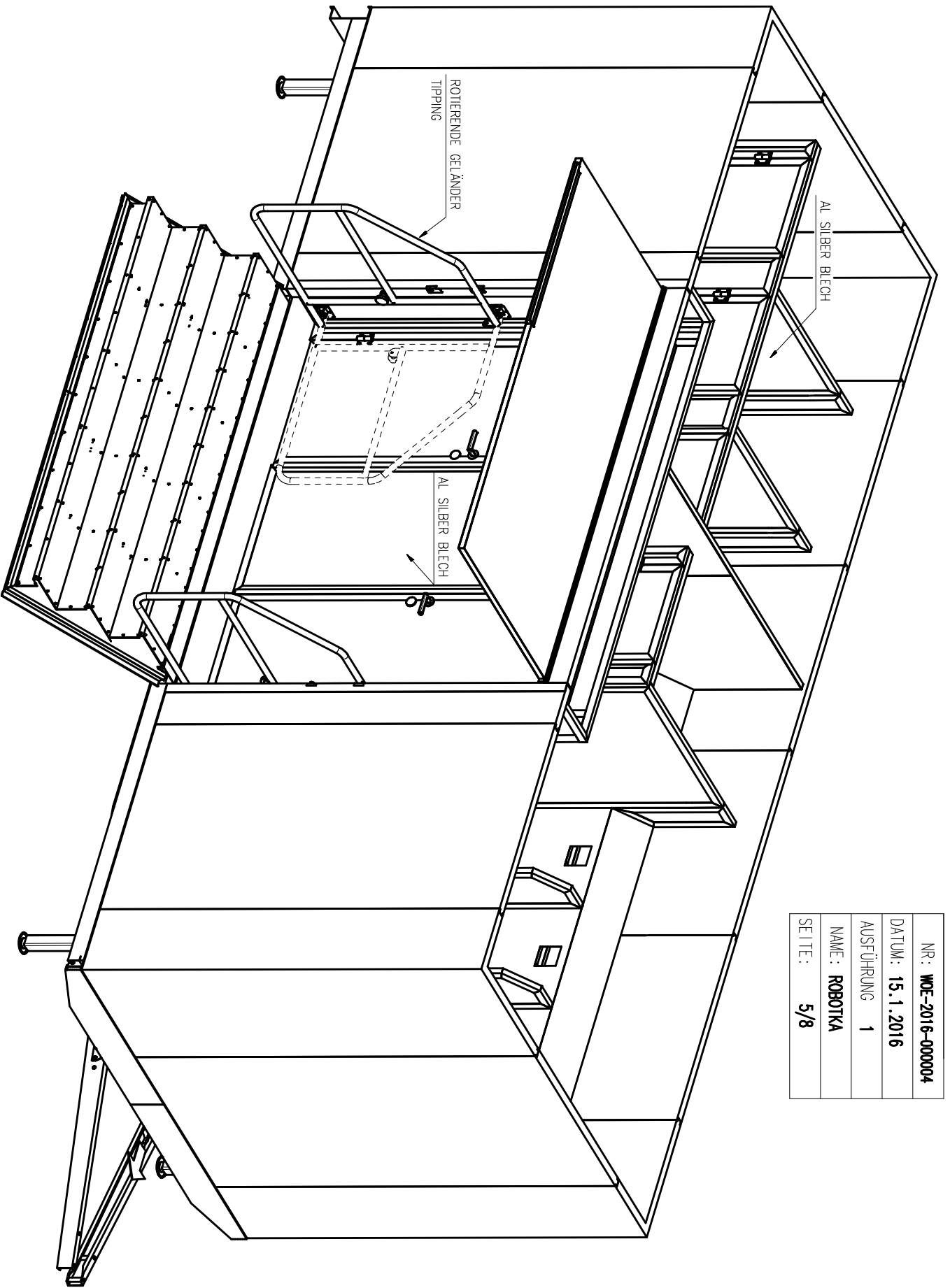
SEITE: 2/8

NR :	W0E-2016-000004
DATUM :	15.1.2016
AUSFÜHRUNG :	1
NAME :	ROBOTKA
SEITE :	3/8

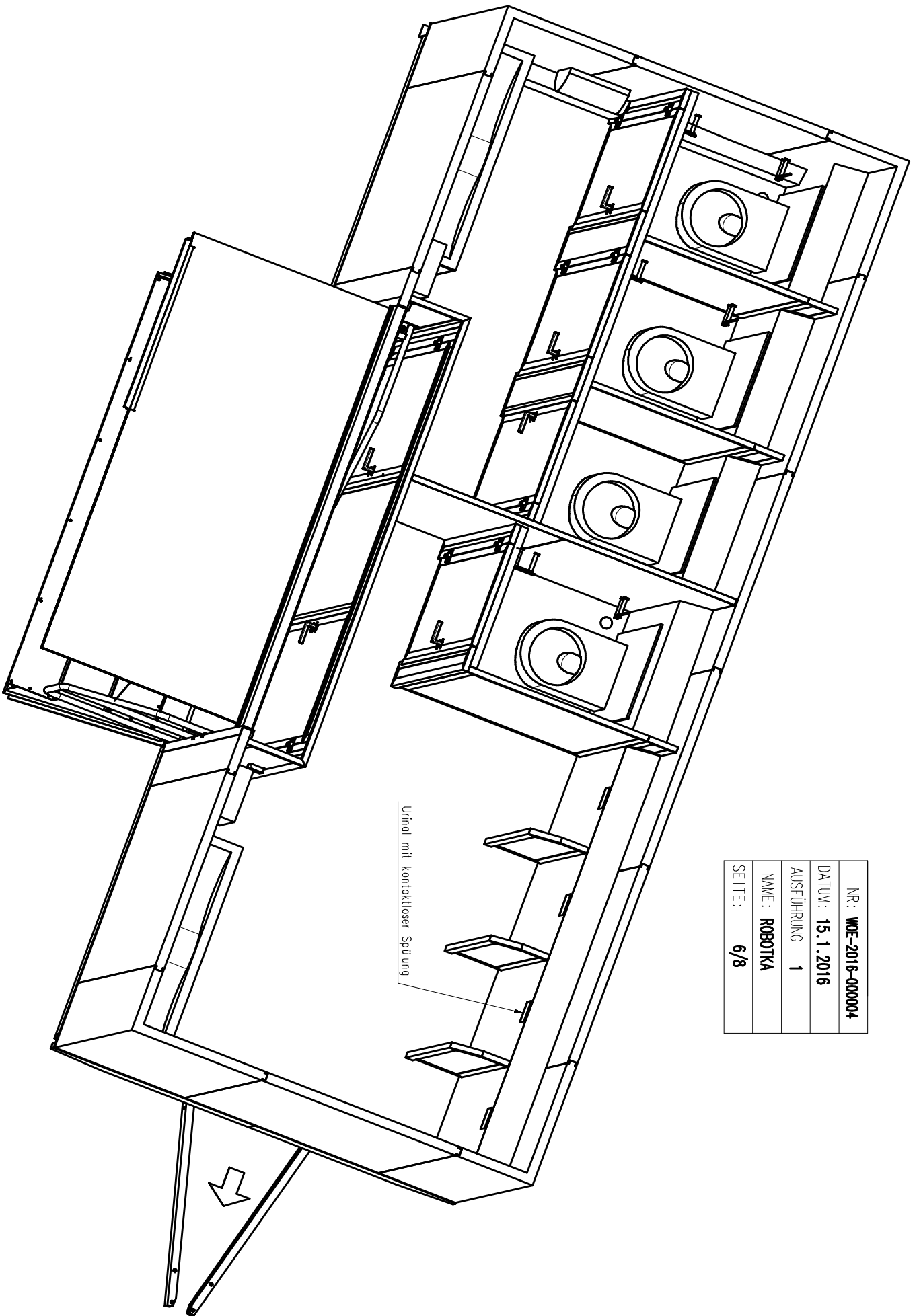




NR :	W0E-2016-000004
DATUM :	15.1.2016
AUSFÜHRUNG :	1
NAME :	ROBOTIKA
SEITE :	4/8



NR.:	MOE-2016-000004
DATUM:	15.1.2016
AUSFÜHRUNG:	1
NAME:	ROBOTIKA
SEITE:	5/8



NR : **MOE-2016-000004**

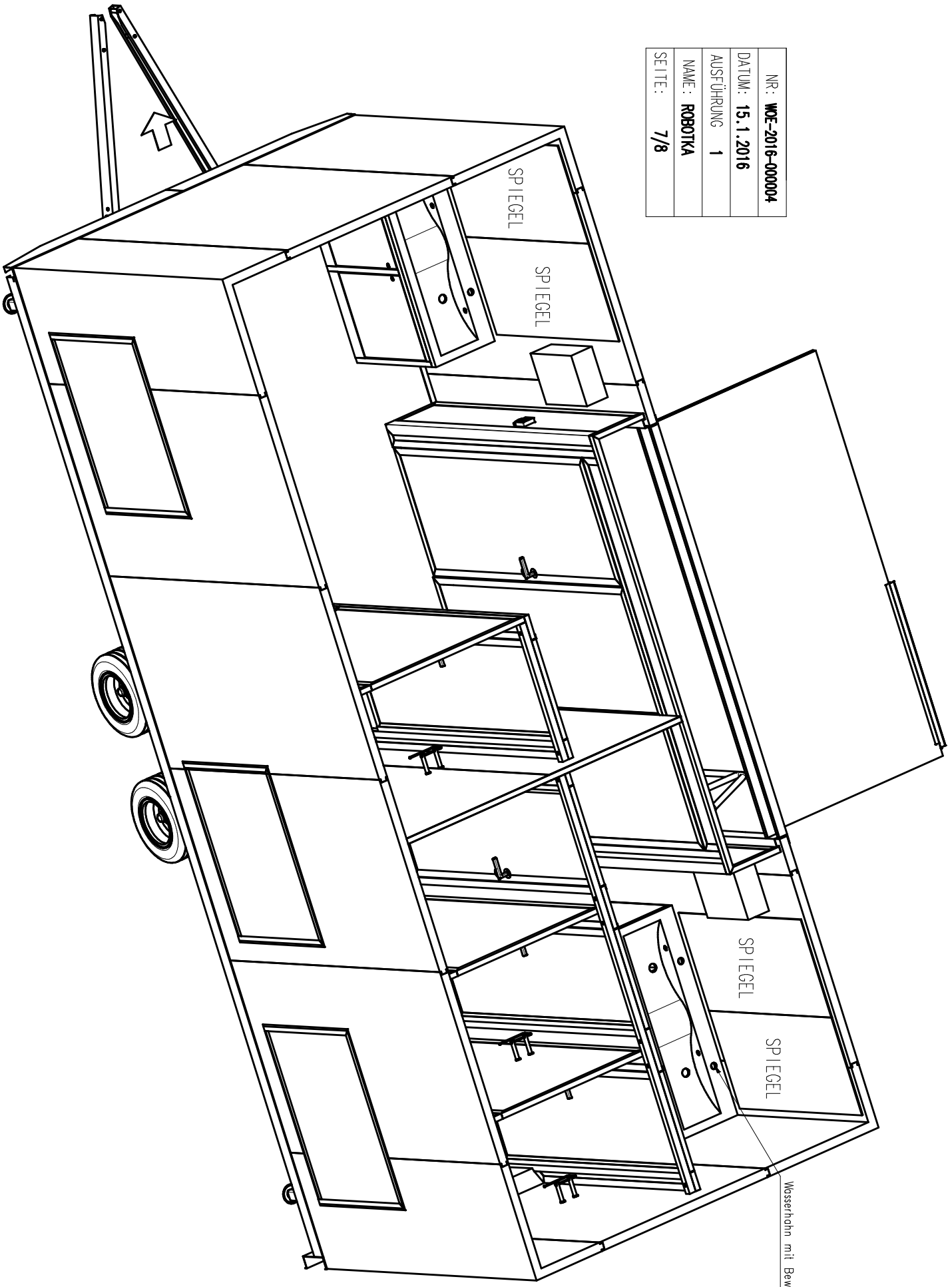
DATUM : **15.1.2016**

AUSFÜHRUNG : **1**

NAME : **ROBOTKA**

SEITE : **6/8**

NR:	WDE-2016-000004
DATUM:	15.1.2016
AUSFÜHRUNG:	1
NAME:	ROBOTKA
SEITE:	7/8



Wasserhöh n mit Bewegungssenzor

NR :	W0E-2016-000004
DATUM :	15.1.2016
AUSFÜHRUNG :	1
NAME :	ROBOTIKA
SEITE :	8/8

